



特許証
(CERTIFICATE OF PATENT)

特許第6418523号
(PATENT NUMBER)

発明の名称
(TITLE OF THE INVENTION)

断熱型枠を用いた基礎構造及び耐圧版式土間基礎の形成方法

特許権者
(PATENTEE)

北海道札幌市南区南沢2条3丁目13番30号
ジェイ建築システム株式会社

発明者
(INVENTOR)

手塚 純一

出願番号
(APPLICATION NUMBER)

特願2014-199855

出願日
(FILING DATE)

平成26年 9月30日(September 30, 2014)

登録日
(REGISTRATION DATE)

平成30年10月19日(October 19, 2018)

この発明は、特許するものと確定し、特許原簿に登録されたことを証する。
(THIS IS TO CERTIFY THAT THE PATENT IS REGISTERED ON THE REGISTER OF THE JAPAN PATENT OFFICE.)

平成30年10月19日(October 19, 2018)

特許庁長官
(COMMISSIONER, JAPAN PATENT OFFICE)

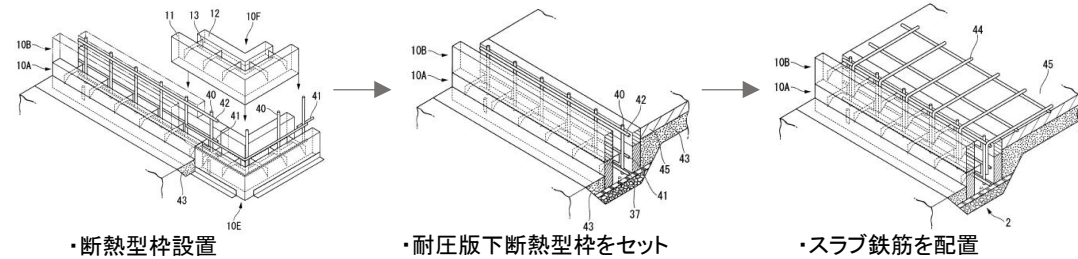
宗像直子



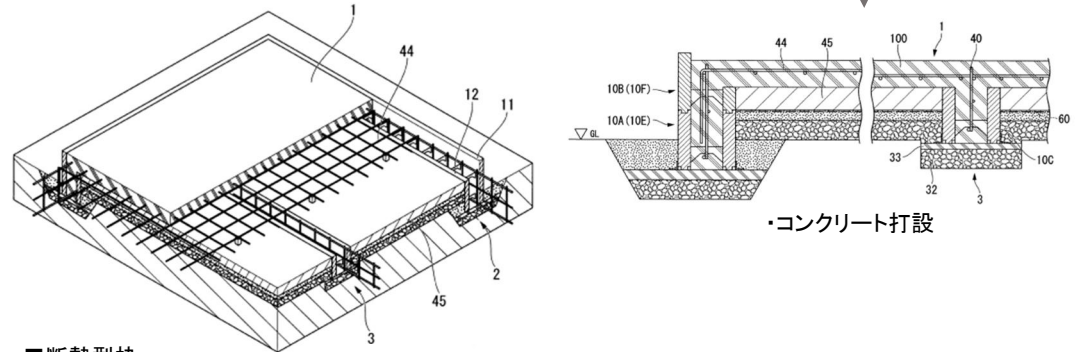
J-リミテッド基礎システム

耐圧版式土間と断熱型枠の組合せによる合理化リミテッド基礎システム

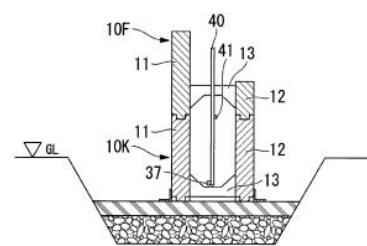
■工程斜視図



■地中梁と耐圧版の関係を示す斜視図



■断熱型枠



■連結部材

