

01.既存の柱・梁を傷めず貼るだけで接合部を補強

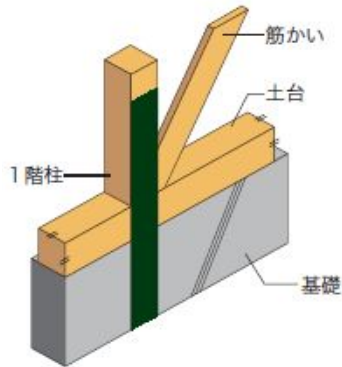
JBRA-1 仕様

【柱—土台—基礎】

JB10.1

短期許容
引張耐力 **10.1kN**

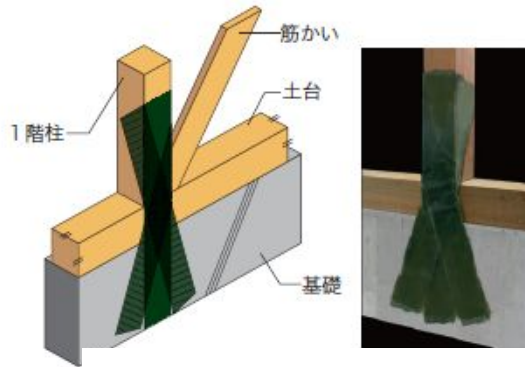
シート長さ70cm 片面貼



JB20.1

短期許容
引張耐力 **20.1kN**

シート長さ70cm 片面貼+クロス貼

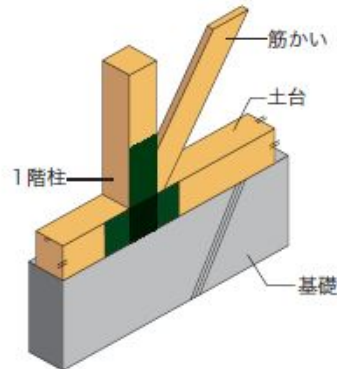


【柱—土台】

JB8.2

短期許容
引張耐力 **8.2kN**

シート長さ30cm 片面貼+横貼

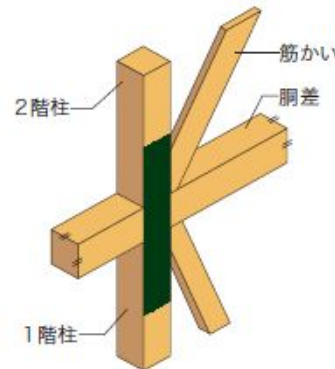


【柱—柱】

JB11.7

短期許容
引張耐力 **11.7kN**

シート長さ50cm 片面貼



【柱—桁】

JB8.2

短期許容
引張耐力 **8.2kN**

シート長さ30cm 片面貼+横貼

