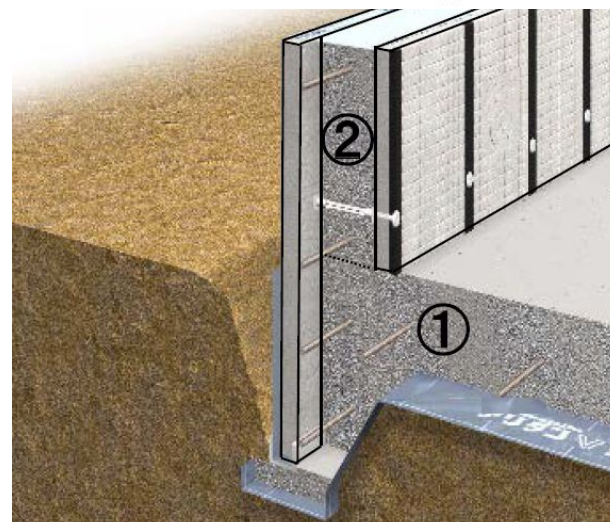
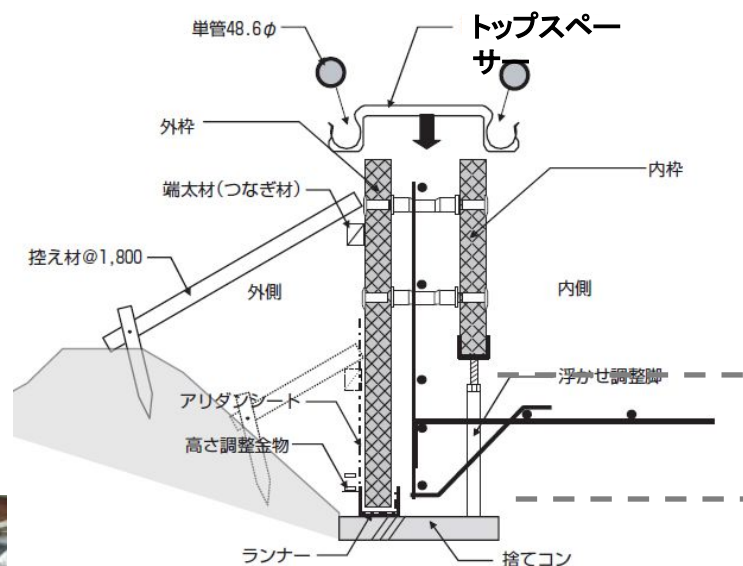


03.型枠施工の合理化と一発打設で工期短縮



断熱材兼用一体打ち型枠



J暖熱枠

外周基礎と耐圧版を**一発打設**

①部;午前中 ②部;午後に打設